

B.TECH.

(SEM II) THEORY EXAMINATION 2022-23
FUNDAMENTALS OF ELECTRICAL ENGINEERING

Time: 3 Hours

Total Marks: 70

समय: 03 घण्टे

पूर्णांक: 70

Note:

1. Attempt all Sections. If require any missing data; then choose suitably.
2. The question paper may be answered in Hindi Language, English Language or in the mixed language of Hindi and English, as per convenience.

नोट: 1. सभी प्रश्नों का उत्तर दीजिए। किसी प्रश्न में, आवश्यक डेटा का उल्लेख न होने की स्थिति में उपयुक्त डेटा स्वतः मानकर प्रश्न को हल करें।
2. प्रश्नों का उत्तर देने हेतु सुविधानुसार हिन्दी भाषा, अंग्रेजी भाषा अथवा हिंदी एवं अंग्रेजी की मिश्रित भाषा का प्रयोग किया जा सकता है।

SECTION A

1. Attempt all questions in brief.

2 x 7 = 14

निम्न सभी प्रश्नों का संक्षेप में उत्तर दीजिए।

- (a) Describe KCL and KVL with necessary circuit representation.
आवश्यक सर्किट प्रतिनिधित्व के साथ KCL और KVL का वर्णन करें।
- (b) Describe the Active elements and Passive elements with examples.
सक्रिय तत्वों और निष्क्रिय तत्वों का उदाहरण सहित वर्णन करें।
- (c) Derive that average power consumed by a pure inductor is zero
व्युत्पन्न कीजिये कि एक शुद्ध इंडक्टर द्वारा खपत की गई औसत शक्ति शून्य है।
- (d) Draw the phasor diagram of a practical two winding transformer in no-load condition?
नो-लोड स्थिति में एक व्यावहारिक दो वाइंडिंग ट्रांसफार्मर का फेज़र आरेख बनाएं?
- (e) Describe briefly the different types of DC machines?
विभिन्न प्रकार की डीसी मशीनों का संक्षेप में वर्णन करें?
- (f) Describe briefly different types of cables?
विभिन्न प्रकार के केबलों का संक्षेप में वर्णन करें?
- (g) Determine the average value of sinusoidal current $i = I_m \sin \alpha$ in one complete cycle?
एक पूर्ण चक्र में साइनसोइडल धारा $i = I_m \sin \alpha$ का औसत मान निर्धारित करें?

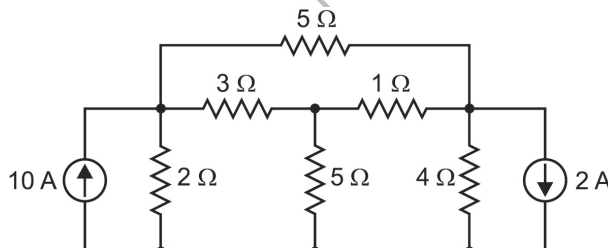
SECTION B

2. Attempt any three of the following:

7 x 3 = 21

निम्न में से किसी तीन प्रश्नों का उत्तर दीजिए।

- (a) Use nodal analysis to find the currents in various resistors of the circuit shown below.
नोडल विश्लेषण का उपयोग कर नीचे दिखाए गए सर्किट के विभिन्न प्रतिरोधों में धाराओं का मान ज्ञात करें।



- (b) Determine the mathematical expression for instantaneous power and average power in case of R, L and C, elements connected in series across a single phase AC supply of voltage $v = V_m \sin(\omega t)$? Also draw the instantaneous power waveform?
 वोल्टेज $v = V_m \sin(\omega t)$ की एकल फेज एसी आपूर्ति में श्रृंखला में जुड़े R, L और C तत्व के मामले में तात्कालिक शक्ति और औसत शक्ति के लिए गणितीय अभिव्यक्ति निर्धारित करें। तात्कालिक शक्ति का तरंगरूप भी बनाइये।
- (c) Describe different types of transformer losses and methods to minimize it?
 विभिन्न प्रकार के ट्रांसफार्मर हानियों और इसे कम करने के तरीकों का वर्णन करें।
- (d) Derive the torque equation for DC machines?
 डीसी मशीनों के लिए टॉर्क समीकरण प्राप्त करें।
- (e) Describe briefly the types of batteries and explain anyone with necessary diagram?
 बैटरियों के प्रकारों का संक्षेप में वर्णन करें और आवश्यक चित्र सहित किसी एक को समझाएँ।

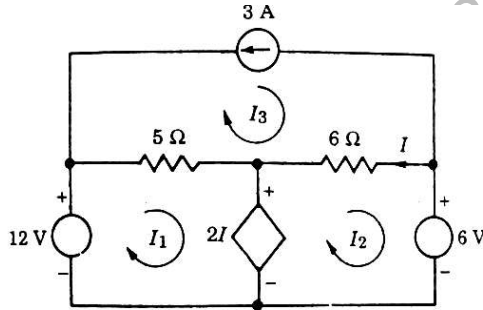
SECTION C

3. Attempt any *one* part of the following:

7 x 1 = 7

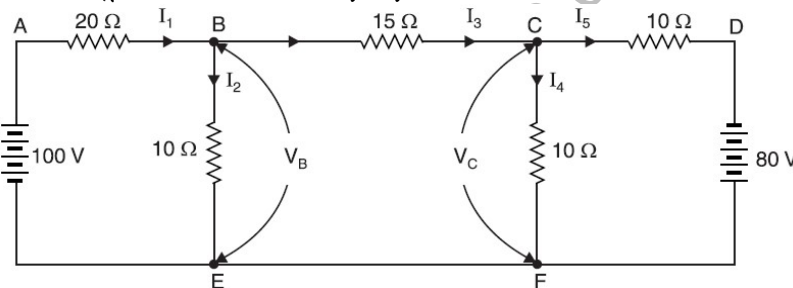
निम्न में से किसी एक प्रश्न का उत्तर दीजिए।

- (a) Determine the set of Mesh equations that are required to solve the network given in below circuit diagram.
 नीचे दिए गए सर्किट आरेख में दिए गए नेटवर्क को हल करने के लिए आवश्यक मेष समीकरणों का सेट निर्धारित करें।



- (b) Determine the currents in the various branches of the circuit shown below by nodal analysis.

नोडल विश्लेषण द्वारा नीचे दिखाए गए सर्किट की विभिन्न शाखाओं में धाराओं का निर्धारण करें।



4. Attempt any *one* part of the following:

7 x 1 = 7

निम्न में से किसी एक प्रश्न का उत्तर दीजिए।

- (a) Derive the mathematical relationship between phase and line quantities in a 3-phase star configuration with the help of phasor diagram?
 फेजर आरेख की सहायता से 3-फेज तारा विन्यास में फेज और लाइन मात्राओं के बीच गणितीय संबंध प्राप्त करें?

- (b) Derive the equation for resonant frequency in case of series RLC circuit. Also draw the phasor diagram of resultant Voltage and Current in series RLC circuit in resonant condition.

श्रृंखला RLC सर्किट और समानांतर RLC सर्किट के मामले में अनुनाद आवृत्ति के लिए समीकरण प्राप्त करें। अनुनाद स्थिति में श्रृंखला आरएलसी सर्किट में परिणामी वोल्टेज और करंट का फेजर आरेख भी बनाएं।

5. Attempt any *one* part of the following:

7 x 1 = 7

निम्न में से किसी एक प्रश्न का उत्तर दीजिए।

- (a) A 100 kVA, single-phase transformer has iron loss of 600 W and a copper loss of 1.5 kW at full-load current. Calculate the efficiency at (i) full load and 0.8 lagging pf, and (ii) half load and unity pf?

एक 100 kVA, एकल-फेज ट्रांसफार्मर में पूर्ण-लोड धारा पर 600 W की आयरन हानि और 1.5 किलोवाट की कॉपर हानि होती है। (i) पूर्ण लोड और 0.8 पश्चगामी pf, और (ii) अर्ध लोड और इकाई pf पर दक्षता की गणना करें।

- (b) Draw the complete equivalent circuit model of a real transformer and explain its different parameters?

एक वास्तविक ट्रांसफार्मर का पूर्ण समतुल्य सर्किट मॉडल बनाएं और इसके विभिन्न parameters की व्याख्या करें।

6. Attempt any *one* part of the following:

7 x 1 = 7

निम्न में से किसी एक प्रश्न का उत्तर दीजिए।

- (a) Describe the working principle and slip-torque characteristics of a three phase Induction motor?

तीन फेज इंडक्शन मोटर के कार्य सिद्धांत और स्लिप-टॉर्क विशेषताओं का वर्णन करें।

- (b) Describe different types of DC machines with necessary circuit diagrams.

आवश्यक सर्किट आरेखों के साथ विभिन्न प्रकार की डीसी मशीनों का वर्णन करें।

7. Attempt any *one* part of the following:

7 x 1 = 7

निम्न में से किसी एक प्रश्न का उत्तर दीजिए।

- (a) Draw the typical constructional diagram of a Copper, 3 core, armoured XLPE cable and describe the purpose of each layer.

कॉपर, 3 कोर, बख्तरबंद XLPE केबल का विशिष्ट रचनात्मक आरेख बनाएं और प्रत्येक लेयर के उद्देश्य का वर्णन करें।

- (b) Describe the working principle of an MCB along with the necessary circuit diagrams?

आवश्यक सर्किट आरेखों के साथ एमसीबी के कार्य सिद्धांत का वर्णन करें?